

Глубиномеры индикаторные

Серия 7

Эти индикаторные глубиномеры имеют следующие особенности:

- Круглое основание.
- Закалённая, тонкошлифованная и микрополированная поверхность основания.



Спецификация

Цена деления 0,01 мм

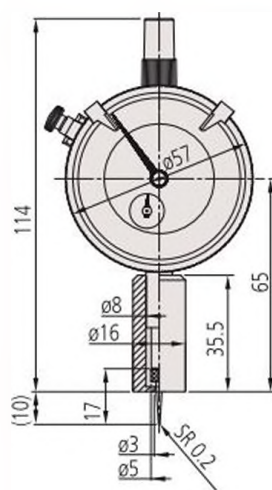
Расходуемые аксессуары

№	Описание
137413	Игольчатый наконечник
211AA224	Стандартный наконечник 17 мм
211AA226	Стандартный наконечник 22 мм

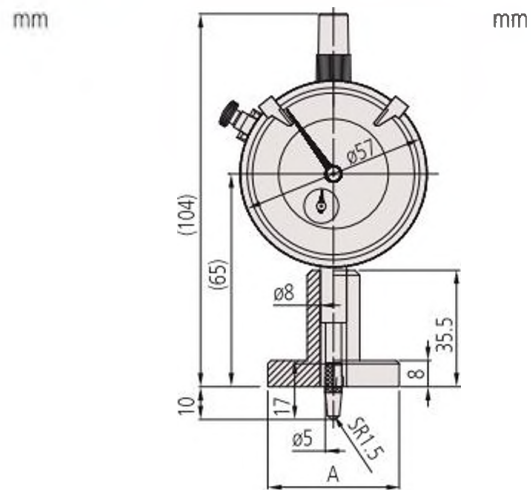
Метрические

Круглое основание с индикатором № 2902SB.

№	Диапазон [мм]	Измерительное усилие [Н]	Ход [мм]	Плоскостность основания [мкм]	Погрешность	Размер основания [мм]	Наконечник	Масса [г]
7222	10	≤ 1,4	10	5	±15 мкм	∅ 16	Игла R = 0,2 мм	165
7223	10	≤ 1,4	10	5	±15 мкм	∅ 25	Шарик R = 1,5 мм	180
7224	10	≤ 1,4	10	5	±15 мкм	∅ 40	Шарик R = 1,5 мм	195



7222



7223 A= ∅25mm
7224 A= ∅40mm